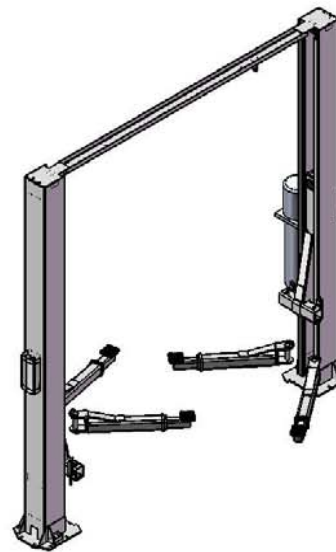


G

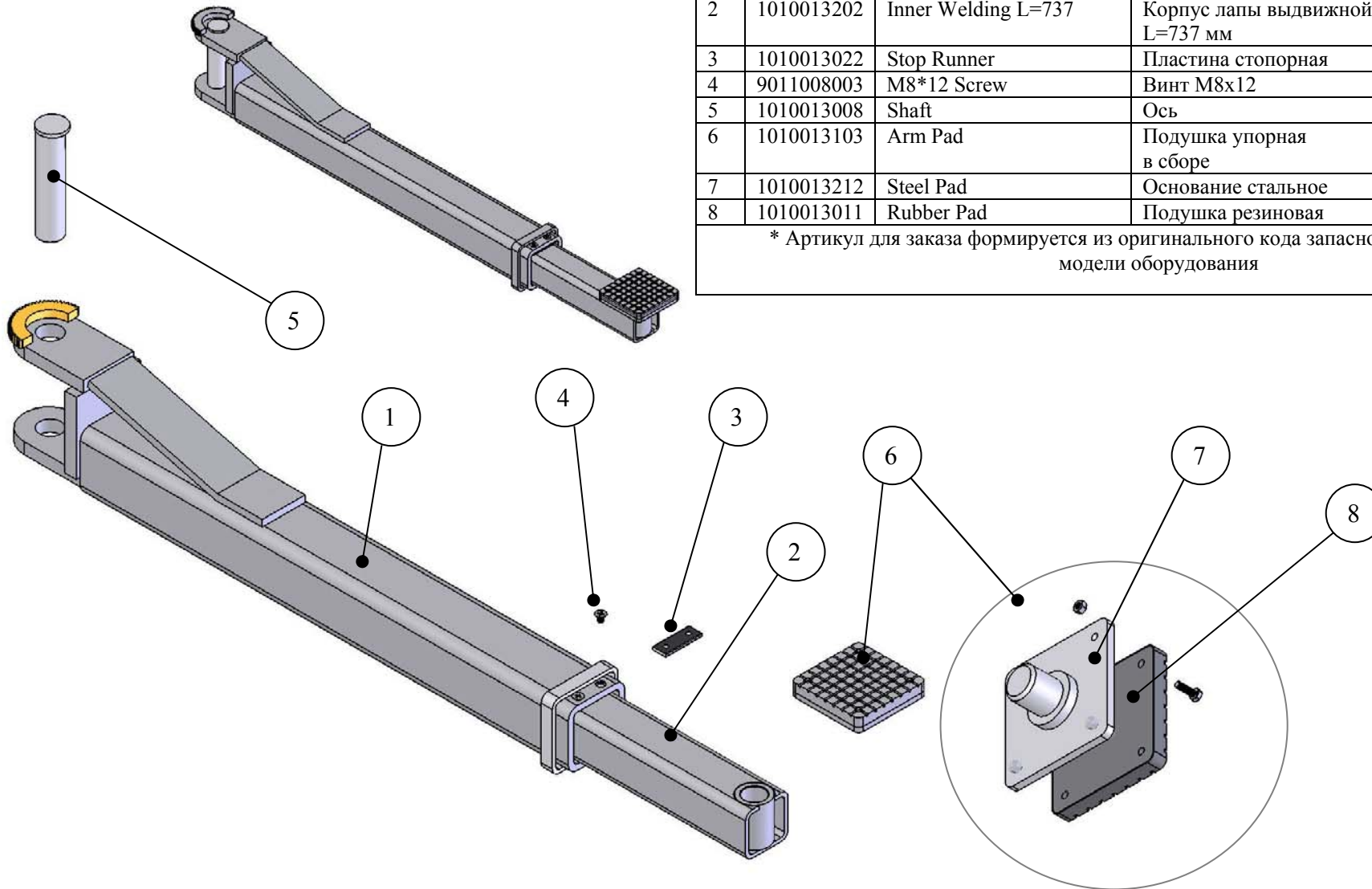
Общий вид					
№	Code	Description	Описание	Qt'y	Артикул для заказа
1	1010011100	Column Install	Стойка без агрегата в сборе	1	*Code_TST45
2	1010011101	Column Install	Стойка с агрегатом в сборе	1	*Code_TST45
3	1010014100	Beam Install L=3472	Перекладина в сборе L=3472 мм	1	*Code_TST45G
4	1010013101	Arm L=660/L=773	Лапа подъемная в сборе L=660 + L=773 мм	4	*Code_TST45G
5	1010011108	Cable And Oil Hose	Комплект тросов и гидравлических шлангов	1	*Code_TST45G
6	1010011001	Power Unit	Гидроагрегат в сборе	1	*Code_TST45
* Артикул для заказа формируется из оригинального кода запасной части и названия модели оборудования					

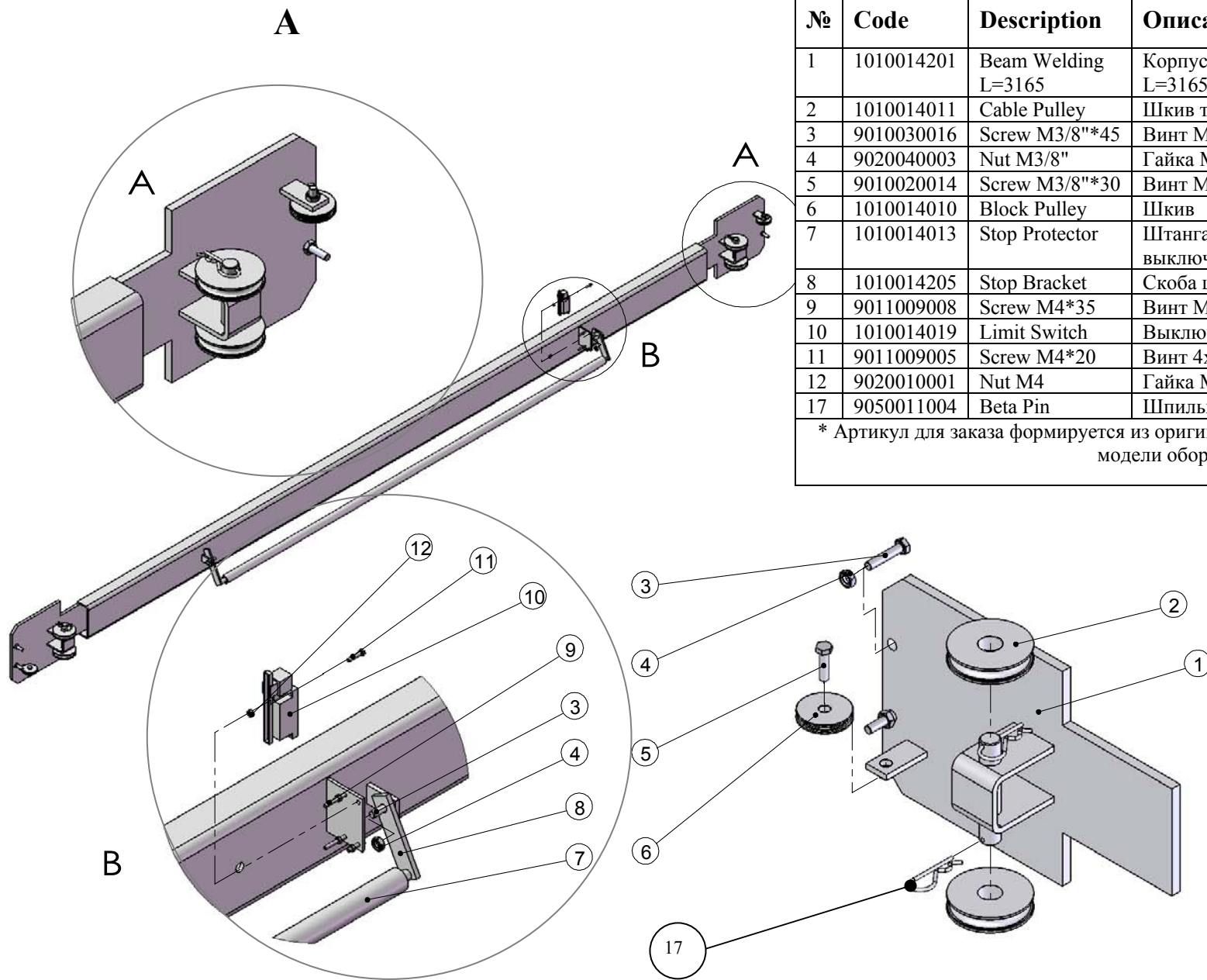


Подъемная лапа в сборе, длинная (1010013101)

№	Code	Description	Описание	Qt'y	Артикул для заказа
1	1010013201	Arm Body Welding L=660	Корпус лапы несущий L=660 мм	2	*Code_TST45G
2	1010013202	Inner Welding L=737	Корпус лапы выдвижной L=737 мм	2	*Code_TST45G
3	1010013022	Stop Runner	Пластина стопорная	2	*Code_TST45
4	9011008003	M8*12 Screw	Винт M8x12	4	*Code_TST45
5	1010013008	Shaft	Ось	2	*Code_TST45
6	1010013103	Arm Pad	Подушка упорная в сборе	2	*Code_TST45
7	1010013212	Steel Pad	Основание стальное	2	*Code_TST45
8	1010013011	Rubber Pad	Подушка резиновая	2	*Code_TST45

\* Артикул для заказа формируется из оригинального кода запасной части и названия модели оборудования

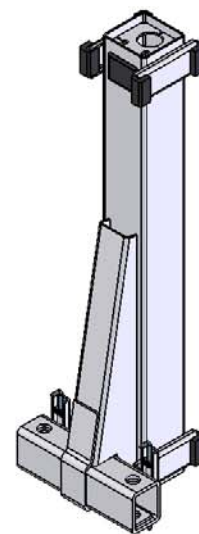
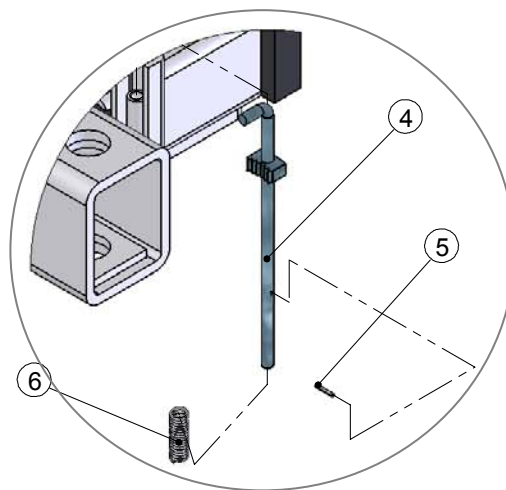
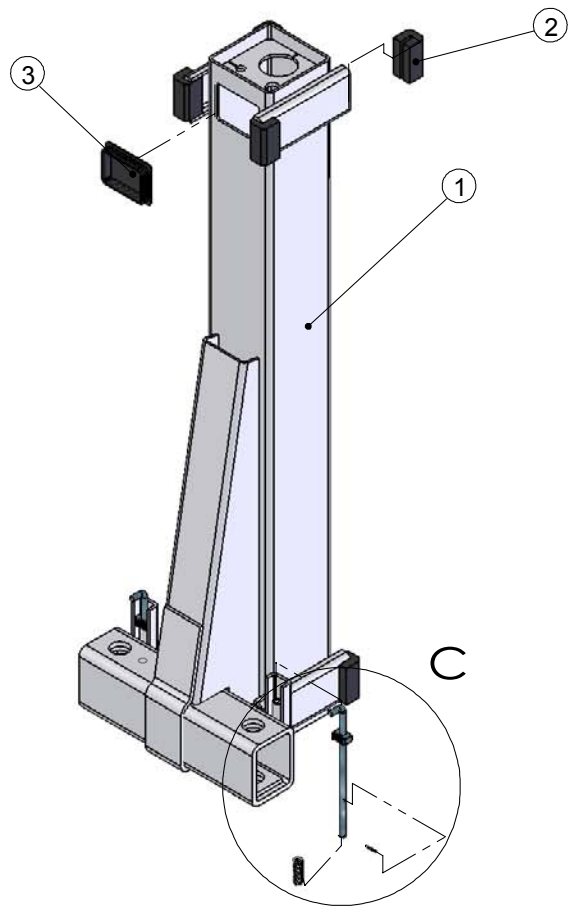




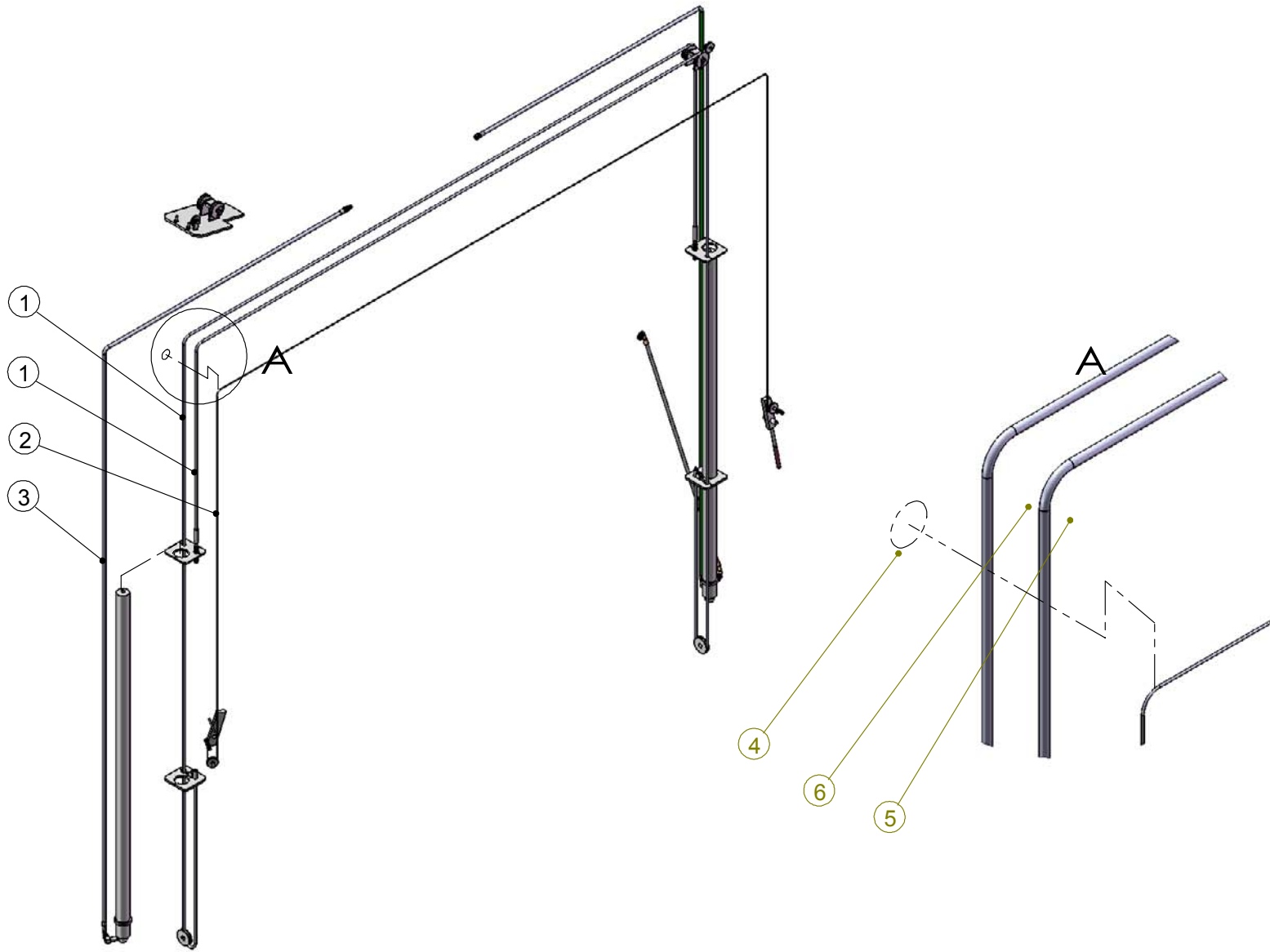
Переключатель в сборе (1010014100)

№	Code	Description	Описание	Qt'y	Артикул для заказа
1	1010014201	Beam Welding L=3165	Корпус переключателя L=3165	1	*Code_TST45G
2	1010014011	Cable Pulley	Шкив троса	4	*Code_TST45
3	9010030016	Screw M3/8"*45	Винт M3/8"x45	6	*Code_TST45
4	9020040003	Nut M3/8"	Гайка M3/8"	6	*Code_TST45
5	9010020014	Screw M3/8"*30	Винт M3/8"x30	2	*Code_TST45
6	1010014010	Block Pulley	Шкив	2	*Code_TST45
7	1010014013	Stop Protector	Штанга конечного выключателя	1	*Code_TST45
8	1010014205	Stop Bracket	Скоба штанги	1	*Code_TST45
9	9011009008	Screw M4*35	Винт M4x35	2	*Code_TST45
10	1010014019	Limit Switch	Выключатель конечной	1	*Code_TST45
11	9011009005	Screw M4*20	Винт 4x20	2	*Code_TST45
12	9020010001	Nut M4	Гайка M4	4	*Code_TST45
17	9050011004	Beta Pin	Шпилька	4	*Code_TST45

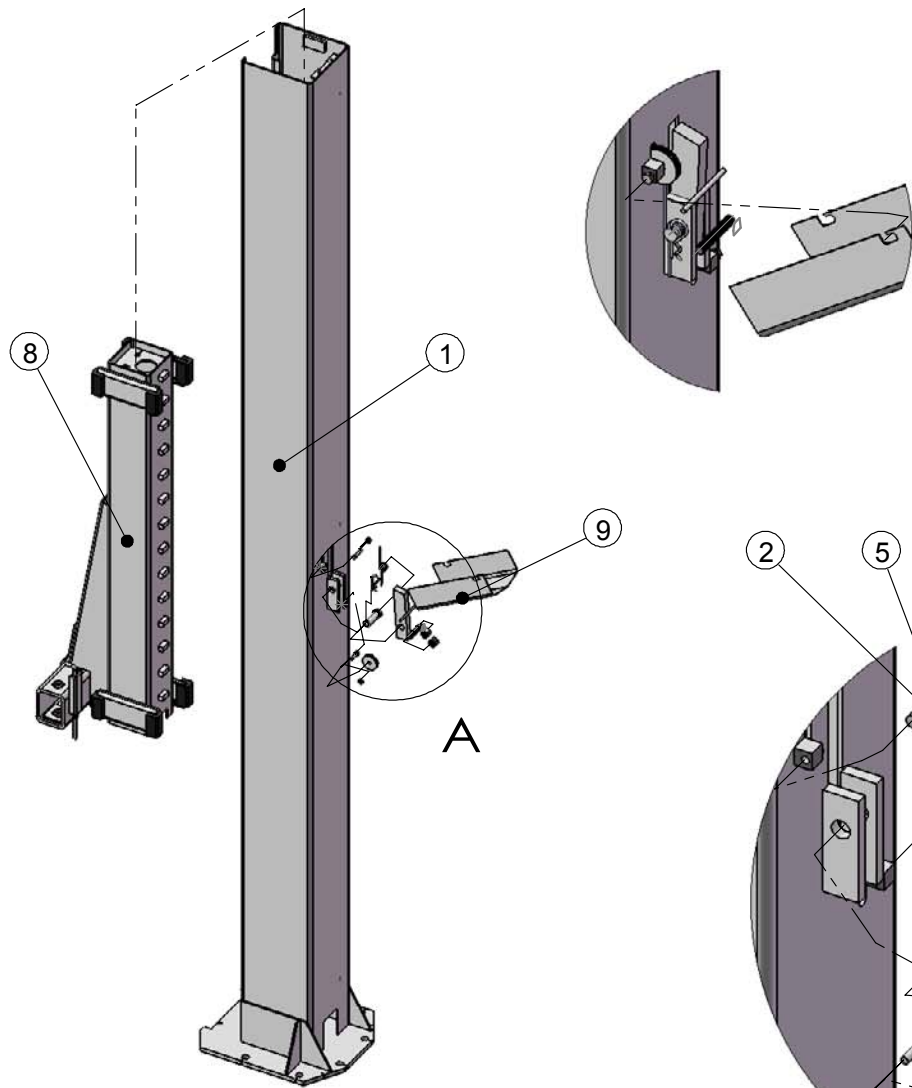
\* Артикул для заказа формируется из оригинального кода запасной части и названия модели оборудования



Подъемная каретка (1010012000)					
№	Code	Description	Описание	Qt'y	Артикул для заказа
1	1010012001	Arm Holder	Корпус каретки	1	*Code TST45
2	1010012016	Shaft	Блок скольжения	8	*Code TST45
3	1010012017	Carriage Cover	Протектор каретки	1	*Code TST45
4	1010012203	Locking Arm Device	Стопор	2	*Code TST45
5	9030010001	Pin	Штифт	2	*Code TST45
6	1010012014	Spring	Пружина	2	*Code TST45
* Артикул для заказа формируется из оригинального кода запасной части и названия модели оборудования					



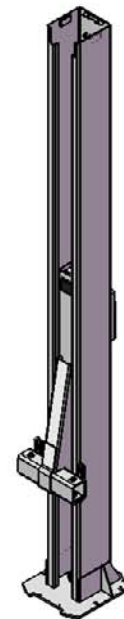
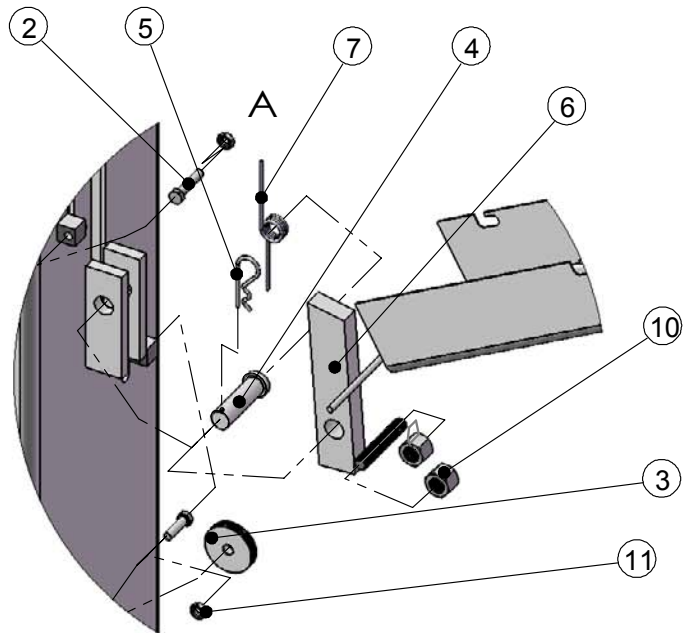
Система тросов и цилиндров (1010011108)					
№	Code	Description	Описание	Qt'y	Артикул для заказа
1	1010011102	Equalizer Cable L=9284	Трос L=9284 мм	2	*Code_TST45G
2	1010011130	Safety Cable L=7646	Трос безопасности L=7646 мм	1	*Code_TST45G
3	9040010021	Oil Hose L=5258	Шланг гидравлический L=5258 мм	2	*Code_TST45G
4	1010014010	Safety Sheaves	Ролик троса безопасности	2	*Code_TST45
5	1010014011+ 1010011025	Safety Pulley+ Gearing	Шкив безопасности + ось	4	*Code_TST45
6	1010014012	Cable Pulley Shaft	Ось тросового ролика	2	*Code_TST45G
7	9040020016	Oil Hose Fitter	Фитинг правого гидроцилиндра	1	*Code_TST45
8	9040010038	Oil Hose L=1385	Шланг гидравлический L=1385 мм	1	*Code_TST45
9	9020070002	1/2"-13 Nut	Гайка 1/2"-13	4	*Code_TST45
10	9040030010+ 9040020015	Cylinder+ Flex Valve	Гидроцилиндр (L=1848 мм) + клапан	2	*Code_TST45
11	9040010017	Oil Hose Fitter	Фитинг левого гидроцилиндра	1	*Code_TST45
12	9040020025	Oil Hose Fite	Фитинг соединительный	1	*Code_TST45
<p>* Артикул для заказа формируется из оригинального кода запасной части и названия модели оборудования</p> <p><b>Запасные части, отмеченные красным цветом, отсутствуют в оригинальной документации</b></p>					

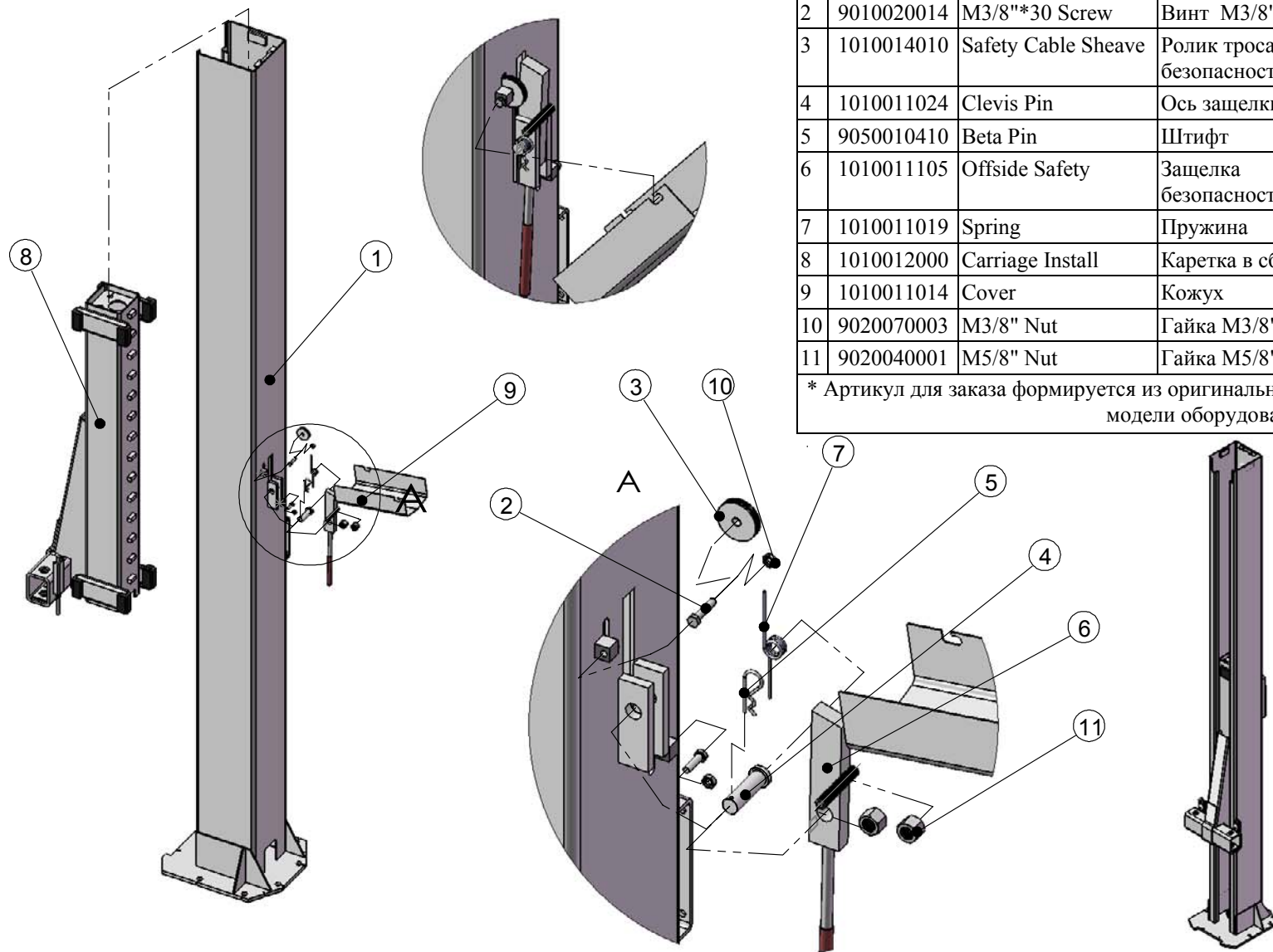


### Стойка без агрегата в сборе (1010011101)

№	Code	Description	Описание	Qt'y	Артикул для заказа
1	1010011202	Offside Column Welding	Корпус стойки без агрегата	1	*Code_TST45
2	9010020014	M3/8"*30 Screw	Винт M3/8"x30	2	*Code_TST45
3	1010014010	Safety Cable Sheave	Ролик троса безопасности	1	*Code_TST45
4	1010011024	Clevis Pin	Ось защелки	2	*Code_TST45
5	9050010410	Beta Pin	Штифт	1	*Code_TST45
6	1010011106	Offside Safety	Защелка безопасности	1	*Code_TST45
7	1010011019	Spring	Пружина	1	*Code_TST45
8	1010012000	Carriage Install	Каретка в сборе	1	*Code_TST45
9	1010011014	Cover	Кожух	1	*Code_TST45
10	9020070001	M5/8" Nut	Гайка M5/8"	2	*Code_TST45
11	9020040003	M3/8" Nut	Гайка M3/8"	2	*Code_TST45

\* Артикул для заказа формируется из оригинального кода запасной части и названия модели оборудования



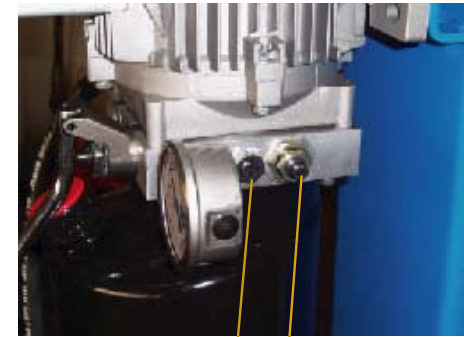


### Стойка с агрегатом в сборе (1010011100)

№	Code	Description	Описание	Qt'y	Артикул для заказа
1	1010011202	Offside Column Welding	Корпус стойки с агрегатом	1	*Code_TST45
2	9010020014	M3/8"*30 Screw	Винт М3/8"х30	2	*Code_TST45
3	1010014010	Safety Cable Sheave	Ролик троса безопасности	1	*Code_TST45
4	1010011024	Clevis Pin	Ось защелки	2	*Code_TST45
5	9050010410	Beta Pin	Штифт	1	*Code_TST45
6	1010011105	Offside Safety	Защелка безопасности	1	*Code_TST45
7	1010011019	Spring	Пружина	1	*Code_TST45
8	1010012000	Carriage Install	Каретка в сборе	1	*Code_TST45
9	1010011014	Cover	Кожух	1	*Code_TST45
10	9020070003	M3/8" Nut	Гайка М3/8"	2	*Code_TST45
11	9020040001	M5/8" Nut	Гайка М5/8"	2	*Code_TST45

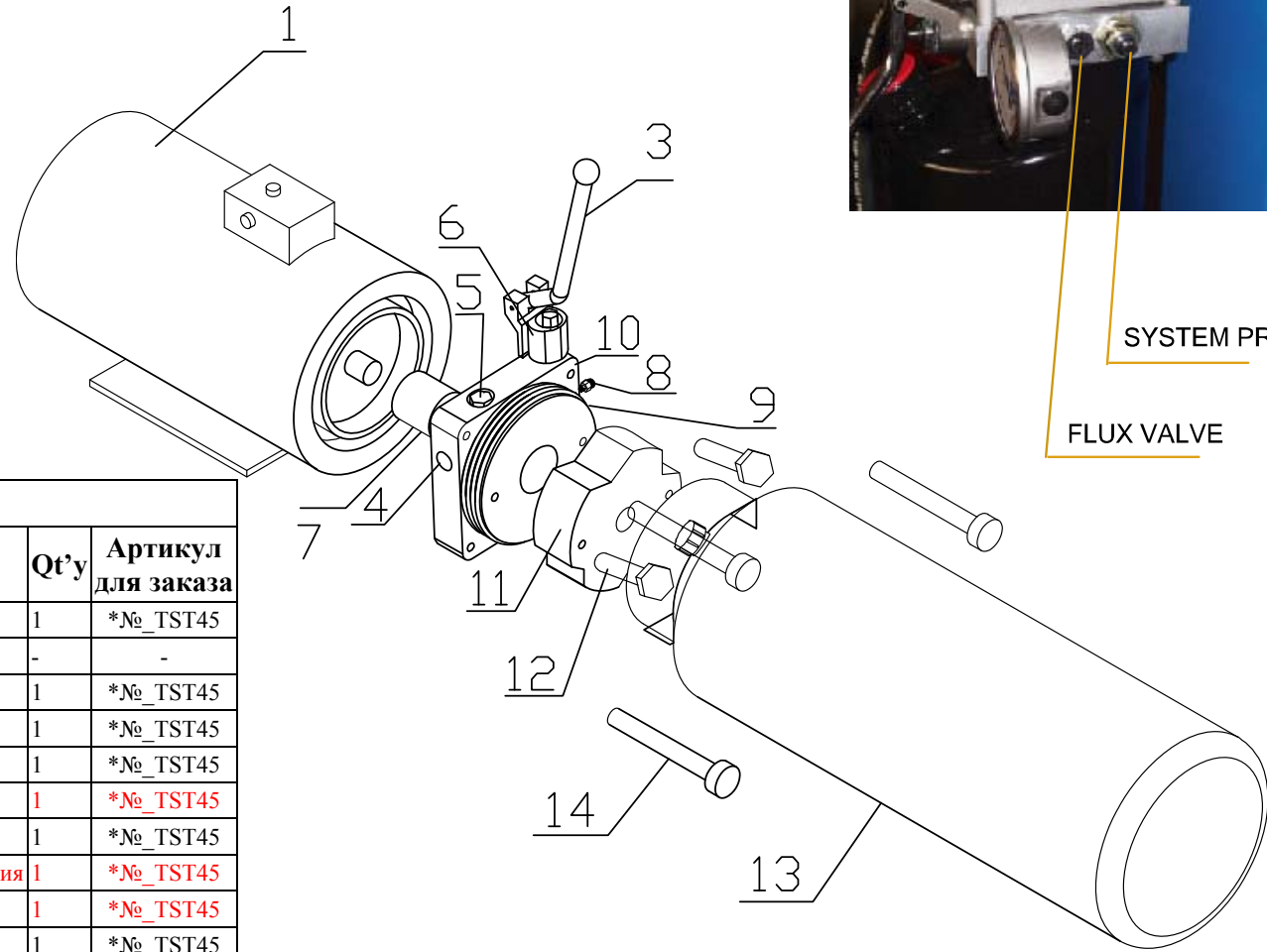
\* Артикул для заказа формируется из оригинального кода запасной части и названия модели оборудования





SYSTEM PRESSURE VALVE

FLUX VALVE



### Гидроагрегат для TST 45 (1010011001)

№	Description	Описание	Qt'y	Артикул для заказа
1	Motor	Мотор	1	*№_TST45
2	Hexangular srew cup	-	-	-
3	Handle	Рукоятка	1	*№_TST45
4	Exit connectror	Отверстие для гидрошланга	1	*№_TST45
5	Down valve	Заглушка	1	*№_TST45
6	Pressure release valve	Клапан опускания	1	*№_TST45
7	Connector	Муфта	1	*№_TST45
8	Flux valve	Клапан регулировки скорости опускания	1	*№_TST45
9	System pressure valve	Клапан регулировки давления	1	*№_TST45
10	Center valve board	Гидроблок в сборе	1	*№_TST45
11	Gear pump	Гидронасос	1	*№_TST45
12	Inner hexangular srew	Болт 6-гр.	2	*№_TST45
13	Oil box	Резервуар для жидкости	1	*№_TST45
14	Screw	Болт крепежный	3	*№_TST45

\* Артикул для заказа формируется из оригинального кода запасной части и названия модели оборудования

\*\* Запасные части, отмеченные красным цветом, отсутствуют в оригинальной документации

\* Манометр не входит в комплект поставки гидравлического агрегата

\*\* В зависимости от конструкции гидроблока, отверстия для подсоединения манометра может не быть